

Paloautossa on kahdet savusukelluslaitteet kalustoon kiinnitettyinä ja savusukeltajalle jää ajomatkan aikana yleensä sopivasti aikaa, jotta hän on heti palopaikalle tullessa täysin valmis toimimaan annettujen ohjeiden mukaisesti. Koska sammutustyössä pyritään mahdollisuuksien mukaan sammuttamaan aina palavan kohteen sisältä ulospäin, voi helposti ymmärtää, miten tärkeää savusukeltajan osuus toiminnassa on.

Aika hurjaa touhua, eikä yleensä kovinkaan vaaratonta, pikemminkin aivan päinvastoin. Kun kysyin, mikä saa miehen innostumaan ja antautumaan vapaaehtoisesti vaaroille alttiiksi, sain vastauksen, jonka jo melkein arvasinkin etukäteen: "On kiva, kun onnistuu pelastamaan ihmisen varmasta kuolemasta ja saa omalta osaltaan usein ratkaisevastikin vaikutetuksi kokonaistilanteen hallintaan saattamiseen". Ja pienen empimisen jälkeen: "Jännitystäkin tarvitaan elämässä".

JT

OHJE

Saattaa onnistua myös mieshenkilön tekemänä otollisissa olosuhteissa:

12 viipaletta vähän suolattua kinkkua, puna- tai valkoviiniä (ei hapanta), 4 dl paksua kermaa (ei myöskään hapanta) 2 rkl tomaattisosetta ja 1 tl cher.. eiku curryä.

Kinkut vuorokaudeksi likoon viiniin, uuninkestävään, hyvin voideltuun vatiin (ei pesuvatiin), kermasta, tomaattisoseesta ja currystä tehty seos päälle ja uuniin (225°C) 45 minuutiksi. Voinokareet pinnalta olivat unohtua, ne pannaan siihen ennen uuniin laittamista.

Alkoholi haihtuu uunissa, joten tätä ruokaa nauttineelle ei ratsiasa käy yhtä ohrasesti, kuin sille miehelle, joka väitti syöneensä puolikkaan viinissä paistettua kanaa. Virkavalta totesi, että kokonaisen syöminen olisi koitunut kuolemaksi.

Tämä tietenkin vain sillä edellytyksellä, että ylitse jäänyt viini säästetään myöhemmää käyttöä varten.

JULKAISIJA	Jupperin Omakotiyhdistys ry. Yhdeksäs vuosikerta	
OSOITE	Kulmatie 23	02730 ESP00 73
PANKKIYHTEYS	SYP-Käpylä Postisiirtotili	209221-2220 198 98-3
TOIMITUSNEUVOSTO	Jupperin Omakotiyhdistys ry:n johtokunta	
	puh.joht Pekka Perttula	puh. 844768
	Kulmatie 23	02730 ESP00 73
	siht. Juhani Tarvas	puh. 846250
	Tammipääntie 14	02730 ESP00 73
	Jäsenet:	
	Kai Haapamäki	puh. 843384
	Kalliotie 11	02730 ESP00 73
	Lasse Hakola	puh. 844452
	Rajakuja 5	02730 ESP00 73
	Iivo Lassila	puh 848168
	Kaivosmiehentie 2	02730 ESP00 73
	Pertti Leinonen	puh. 846572
	Kaivoskuja 7	02730 ESP00 73
	Eila Räisänen	puh. 846487
	Kaivoskuja 10	02730 ESP00 73
	Artturi Winqvist	puh. 846412
	Louhoskulma 1	02730 ESP00 73
	Rahastonhoitaja, johtokunnan ulkopuolella	
	Seppo Räisänen	puh. 846487
	Kaivoskuja 10	02730 ES=00 73
PÄÄTOIMITTAJA	Juhani Tarvas	puh. 846250
	Tammipääntie 14	02730 ESP00 73
AVUSTAJAT	Kaikki Jupperin Omakotiyhdistys ry:n jäsenet	
LEHDEN TARKOITUS	Lehden tarkoituksena on toimia tiedotuskanavana johtokunnan ja jäsenistön välillä helpottamassa yhdistyksen käytännön toimintaa myös syys- ja kevätkokousten välisenä aikana.	

PUHEENJOHTAJAN PALSTA

30. toimintavuotemme on kireistä pakkasista huolimatta päässyt hyvään vauhtiin. Kotiseututyön painopiste on sisätöissä. Johtokunta ja toimikunnat suunnittelevat ja valmistelevat tämän vuoden tapahtumia, joihin toimintasuunnitelmasamme olemme varsin monipuolisesti varautuneet. Espoon kaupungin myöntämien avustusten anominen on myös ajankohtaista. Toivottavasti saamme jälleen tukea talkoo-, kulttuuri-, kotiseutu-, perinteentalletus- ja kuluttajavalistustoimintaamme.

Toimintamme monipuolisuudella pyrimme luomaan Jupperista entistä viihtyisämmän asuinympäristön.

Omakotiyhdistys asukkaiden edunvalvojana voi vaikuttaa, tai ainakin yrittää vaikuttaa myönteisesti kaavoitukseen, liikenneoloihin, palveluihin sekä erilaisiin harrastus- ja virkistysasioihin. Jotta johtokunta kannanotoissaan ja toimissaan edustaisi mahdollisimman monen kylämme asukkaan tavoitteita, tulisi olla riittävästi tilaisuuksia mielipiteiden vaihtoon. Uusimmille jupperilaisille johtokunta

järjesti keskustelutilaisuuden Laaksolahden monitoimitalolla 4.2.-85. Lähetimme kutsun noin 30:lle viimeisen kahden vuoden aikana Jupperiin muuttaneelle perheelle. Tilaisuuteen osallistui johtokunnan lisäksi 14 jupperilaista. Näinollen uusien jupperilaisten toisiinsa tutustumisessa emme täysin onnistuneet.

Läsnäolijoille kerroimme Omakotiyhdistyksemme tämänhetkisestä toiminnasta. Tiehoitokunnan puheenjohtaja Rurik Kotkasaari selosti teiden hoitoon liittyviä asioita, kuten Espoon kaupungin ja tiehoitokunnan tehtävänjaosta katujen talvikunnossapidossa .

Nykyistä ja tulevaa toimintaamme tarkasteltaessa keskustelu virisi lähes kaikille keskeisille toimialueillemme.

Kaavoituksesta aloitimme. Oli ilahduttavaa todeta uusien asukkaiden asettuminen Jupperissa vallitsevien kaavoitusperiaatteiden taakse. Pidetettiin tärkeänä saada koko Jupperiin omakotimainen asemakaavarakaisu, joka takaa kauniin ja kasvi-

rikkaan luonnon säilymisen. Kaavoituksen hidasta etenemistä ihmeteltiin, sillä hitauteen ei vaikuta meidän asukkaiden ristiriitaiset mielipiteet. Esille tuli myös Jupperi-III kaavoituksen kiirehtiminen.

Samoin tiedusteltiin Jupperia ympäröivien alueiden maankäyttösuunnittelusta. Yhteisenä mielipiteenä pidimme erittäin tärkeänä yhtenäisen, riittävän laajan viherväylän säilymistä Leppävaarasta Kehä III:n pohjoispuolelle.

Liikennekysymyksissä oltiin tyytyväisiä joukkoliikenteen linjaston parantumiseen Riihiniityntien suunnalta. Huolestuneita olimme Kehä II kailta aktiivista panosta kotiseutien aiheuttamista liikenneongelmista, mikäli liikenteen jatkoyhteyksiä Vanhalta Turuntieltä eteenpäin ei hoideta samanaikaisesti Kehä-II:n rakentamisen kanssa.

Jäsenlehtemme oltiin tyytyväisiä. Toivomuksena esitettiin kaupungin aluettamme koskevien ilmoitusten ja kuulutusten julkaisemista lehdessemme, mieluummin kansankielelle käännettyinä.

Keskustelu talkootoiminnasta, perinteen tallentamisesta sekä harrastus- ja kulttuuritoiminnasta oli pääasiassa nykyisten ja suunnitteilla olevien asioiden esittelyä.

Viimeisenä aiheena keskustelimme Omakotiyhdistyksemme merkityksestä asukkaiden edunvalvojana ja asukastoiminnan aktivoijana. Aihe on varsin merkittävä nykypäivän kotiseutyössä. Asumisviihtyisyyteen ja asukkaisen vaikutusmahdollisuuksien lisäämiseen ollaan kiinnittämässä entistä enemmän huomiota. Toivottavasti tämä myös käytännössä toteutuu! Tämä edellyttää meiltä asukastamme hyväksi, mikäli haluamme varmistaa ja myös vaikuttaa alueemme suotuisaan kehitykseen. Jotta Oma-kotiyhdistys asukkaiden edunvalvojana voisi luotettavasti esittää suunnittelijoille ja päätöksentekijöille Jupperin kehitystavoitteita, tulisi esitysten takana olla alueemme asukkaat eikä vain johtokunta. Keskustelutilaisuus osoitti miellyttävästi, että uudet jupperilaiset asettuvat varauksetta niiden koti-

seutuajatusen taakse, joita me kauemmin asuneet pidämme hyvinä. Tässä yhdistyksemme johtokunnalle vankka perusta jatkaa toimintaansa Jupperin hyväksi.

Pekka Perttula

KILPAILU

Jupperin Omakotiyhdistys ry. julistaa 30-vuotisjuhlien merkeissä kaikille jupperilaisille kuvataide- ja kirjoituskilpailun.

Kuvaa Jupperia sanoin tai kuvin!
Aiheet voivat liittyä Jupperin luontoon, erilaisiin tapahtumiin tai oman lähiympäristön kehittämiseen tai perinteisiin.

Kirjoitusten enimmäispituus on 3 arkkia eli n. 100 konekirjoitusriviä. Piirustusten tai maalausten koko on A3.

Työt jätetään 15.9.1985 mennessä yhdistyksen sihteerille (Tammipääntie 14) tai puheenjohtajalle (Kulmatie 23) varustettuina nimimerkil-

lä ja suljetulla kirjekuorella, jossa on henkilön nimi ja osoite.

Kuvataidetyöt tulevat esille 30-vuotisjuhlassamme lokakuussa-85 ja kirjoituksia julkaistaan yhdistyksen lehdessä.

Kannatuspalkintoja jaetaan 100 mk:n arvosta.

HARMI

Bensa tuntuu olevan vähän turhan kallisarvoista ainetta, kun jonkun on sitä varastettava, jotta pääsisi "baanalle". Hävisi tuosta kotipihalla yötä viettäneestä autostani viime viikon alussa yöllä mainittua "menovettä" n. 30 litraa. Sen vielä jotenkin tajuan, mutta en sitä, että pitää vääntää luukku auki niin huolimattomasti, että maalipinta rikkoutuu ja suorastaan käsittämätöntä on, että se tankin korkki pitikin heittää jonnekin kaseikkoon! Uusi korkki maksoi 79 mk, joten koko menetys on suurinpiirtein varkausvakuutuksen omavastuuosuuden suuruinen, ja sen saa siis pitää omana vahinkonaan.

Pitäisiköhän hommata karhunraudat?

Uhri

TOIMIKUNNAT

Vuoden ensimmäisessä johtokunnan kokouksessa valittiin jälleen keran jäsenet eri toimikuntiin. Alkanut vuosi on yhdistyksemme historiassa juhlavuosi, onhan toimintaa harjoitettu jo kohta 30 vuotta. Juhlavuosi on tuonut uusia tehtäviä mukanaan, ja se näkyy nyt myös toimikunnan nimen yhteydessä.

Sijoitustoimikunta

Seppo Räisänen
Olavi Laine
Lasse Hakola
Pekka Perttula

Kaavatoimikunta

Artturi Winqvist
Lasse Hakola
Juhani Tarvas
Yrjö Astikainen
Martti Tapanainen
Kaarina Hildén

Lehtitoimikunta

Juhani Tarvas
Eila Räisänen
Pekka Perttula
Pertti Leinonen
Seppo Räisänen

Toimikuntaan pyritään saamaan lisäksi edustaja myös Jupperi-III-alueelta.

Muistitiedon keräystoimikunta

Eila Räisänen
Seppo Räisänen
Juhani Tarvas
Pekka Perttula
Olavi Laine
Artturi Winqvist
Pirjo Mattila
Erik Nyman

Talkoo- ja ulkoilutoimikunta

Kai Haapamäki
Tapio Mäkelä
Tapio Erke
Mauno Marjeta

Kentän rakentamista varten perustetaan erikseen nimettävä projekti-toimikunta.

30-vuotisjuhla- ja virkistystoimikunta

Irmeli Perttula
Lotte Arhoma
Pirjo Erke
Leena Haapamäki
Anja Nevalainen
Iivo Lassila
Leena Tammela
Liisa Ojanen

PÄÄTOIMITTAJAN PALSTA

Seutukaavaliiton hallitus on vahvistanut Juvanmalmin jätteenkäsittelypaikan Helsingin seutukaavassa. Ikävä, mutta väistämättömän tuntainen tosiasia, jota pahoittelimme yhdistyksemme johtokunnan tämän vuoden ensimmäisessä kokouksessa. Samassa yhteydessä päätimme myös antaa täyden tukemme käsittelylaitosta vastustavan toimikunnan työlle.

Jätteenkäsittely, mitä kaikkea siihen sitten liittyneekin, kuulostaa jo sanana ikävältä ja epämääräiseltä. Jätettä ei päästä käsittelemään, ellei sitä ensin tuoda paikalle. Sitä tuodaankin sitten valtavia määriä kolmen kunnan alueelta, ja sikäli kuin vanhat merkit pitävät paikkansa, saadaan lähistön teillä ihastella rönsyileviä ja lepattavia jätekuormia, joista aina silloin tällöin lennähtää muutama pahvilaatikko tienreunaa "somistamaan".

Jätteitä ei tietenkään pystytä käsittelemään sitä mukaa, kun niitä tuodaan, vaan tarvitaan jonkinlaisia välivarastointia. Tietää siis sitä, että paikalle kohoaa melkoinen roskavuori, josta valumavedet

ennemmin tai myöhemmin joutuvat Pitkäjärveen.

Käsittely voi olla monenlaista, mutta jätteiden polttamista voidaan ehdottomasti pitää kaikkein ikävimpänä vaihtoehtona, tapahtuipa se sitten Martinlaakson voimalassa tai Juvanmalmin jätteenkäsittelylaitoksella. Nokea, savua ja ympäristömyrkyjä on luvassa, jos tämä vaihtoehto toteutetaan.

Jupperista on oikeastaan aika lyhyt matka Juvanmalmille, sillä savut eivät kierrä maantien kautta, vaan oikaisevat Pitkäjärven ylitse. Sopivalla tuulella ne ovat harminamme ja terveydellemme vakavana vaarana.

Tämän talven pakkassäät ovat näyttäneet konkreettisesti, miten valtavat savut yksi ainoa voimala tuottaa. Jos lisäksi saamme jatkuvasti savua tupruttavan jätteenpolttolaitoksen riesaksemme, olemme todella kurjassa asemassa.

Emme halua tänne lähiseudulle mitään "Kyläsaari-II"-laitosta. Mitä kaikkea ököttiä jätteenpolttolaitoksen savupiippu tulee ilmoil-

le työntämään, lienee täydellinen arvoitus asiantuntijoillekin. Aivan varmaa on kuitenkin, että savu ei tule olemaan, miellyttävää, terveellistä sen paremmin kuin vaaratonta-kaan.

Jollakin tavalla jätteistä on luonnollisesti voitava päästä eroon, ja niitä syntyy päivittäin huomattavia määriä. Lienevätkö kaikki mahdolliset vaihtoehdot jo riittävän perusteellisesti tutkitut, kun tällaiseen polttolaitokseen on päädytty? Muitakin vartenotettavia vaihtoehtoja täytyy olla olemassa.

Aivan ensimmäiseksi tulee mieleen sellainen menetelmä, jossa muovi-, metalli-, lasi- ja paperijäte eroitettaisiin toisistaan mahdollisuuksien mukaan jo keräilyvaiheessa, ja jäte hyödynnettäisiin teollisuuden raaka-aineena. Tarkoitukseen soveltumaton jäte voitaisiin kompostoida ja käyttää biokaasun raaka-aineena.

Etityisesti olisi voitava huolehtia siitä, ettei mitään ns. ongelmajätettä joutuisi mukaan keräilyyn, vaan se toimitettaisiin, vaikkapa yhteiskunnan tuella, ongelmajätelaatukseen. Myös riittävän

tiheän ja toimivan ongelmajätteiden keräilypisteiden verkon luominen on aivan välttämätöntä, jotta voidaan olla varmoja siitä, ettei mitään ongelmajätteeksi luokiteltavaa voi joutua tavallisen jätteen joukkoon.

On tietenkin aivan selvää, että jätteenkäsittely maksaa, sitä enemmän, mitä enemmän eri jätelajien erotteluun mennään. Asiassa olisi-kin löydettävä jokin kompromissiratkaisu.

Ympäristön säilyminen mahdollisimman saasteettomana seuraaville sukupolville on suorastaan kunniasia, josta olemme velvollisia huolehtimaan, sillä nykyisellä teknologialla on löydettävissä useimpiin ongelmiin tehokkaita ratkaisuja. Eikö näin arvokkaasta asiasta olisi voitava jotakin myös maksaa? Elämä jatkuu senkin jälkeen, kun tämä nykyinen, ylväs kuluttaja- ja tuhlaaja/saastuttajasukupolvi on jo saanut turvetta nenänsä päälle. Ja toivon mukaan, siinä turpeessa ei sitten olisi mielettömiä määriä lyijyä, kadmiumia jne.

Juhani Tarvas

JUPPERILAISILLE

Sanat eivät riitä kiittämään ja kertomaan siitä ystävällisestä myötäelämisestä kanssani, niin hyvinä kuin huonoina päivinä. Tulee niin hyvä mieli teitä pitkin ajellessa. Oli siellä alle kouluikäinen aina Teihin ihaniin eläkeläisiin asti, moikataan, puhutaan ilmoista, sairauksista, postin paljoudesta, maailman menosta, tuhopoltoista jne. Joku hihkaisee rappusilta: "Tule juomaan kuppi kahvia, kun on niin kylmä"!

Yli kaksikymmentä vuotta Jupperissa asuneena, tuntee melkein kaikki ihmiset. Se on niin kotoisen tuntuista ja voi sanoa, että viihtyy työssään.

Viime vuosi oli minulle kriittistä aikaa. Olen Teidän monen kanssa puhunutkin tästä asiasta. Näin lomalla ollessa tuli semmoinen mieliteko kirjoittaa oikein tähän meidän lehteen.

Toistakymmentä vuotta jaettuani postia Jupperissa, minulle ilmoitettiin, että paikkani on haussa. Kun en ollut käynyt postimieskurs-

seja, ei minulla ole mitään mahdollisuutta hakea k.o. paikkaa, vaan minut siirretään naapuripostitoimipaikkaan kerrostalolueelle. Tuntui, kuin maa olisi kadonnut altani.

Sattui niin onnellisesti, että hakija, joka sai paikan, on oman kylän poika, Raimo Henriksson. Meillä on hyvä henki työpaikalla, puhallettiin yhteen hiileen. Yhdessä "sumplittiin" talvilomat, kesälomat, oli sairaslomia, kahdet kurssit ja lopuksi pidin vielä kuukauden palkatonta virkavapaata. Kaikki tämä, kun meille luvattiin syksyllä uusi mittaus ja laskenta alueemme suuren asukasmäärän lisäyksen vuoksi.

Laskenta tuotti tulosta. Meillä on tähän asti ollut kaksi ja puoli piiriä, niinkuin meidän termimme sanoo. Laskennan ja mittauksen jälkeen saimme kolme koko piiriä.

Raimo, hienona miehenä jäi kolmanteen piiriin. Hän totesi, ettei ole mitään väliä, koska kaikki piirit ovat samanlaisia ja ihmiset sen myötä. Näin iloisissa merkeissä palvelen Teitä ihania ihmisiä edel-

leenkin.

Oho, johan tuli elämän kriisiä kerrakseen! Ihan, niinkuin julkisetkin tilittävät itseään. Mutta hei, enks mä olekin "Jupperin julkkis"?

Kaikkea hyvää vuodelle 1985 Teille kaikille!

Leila Peltonen

HIHTOKILPAILUT

Maaliskuun ensimmäisenä sunnuntaina jupperilaiset ulkoilivat ja hiihtivät kilpaa Yhteistuvan maastossa. Kilpailut vietiin läpi jo kuudennen perättäisen kerran, niinpä vanhimmat entiset lapsisarjalaiset ovat siirtyneet jo aikuisten lumipallohiihtoon ja pienempiä on tullut mukaan aivan uusi sukupolvi.

Nuorimmat hiihtäjät, Kirsti ja Jasmine (n. 2 vuotta), tarvitsivat vielä vanhempien apua ladun kiertämisessä, mutta isompien perässä olisivat aikuiset saaneet katsella

kantapäitä.

Hiihtoväelle tarjottiin lämpimät pullat ja kuumat mehut.

Minttu

KILPAILUTULOKSET.

Tytöt ja pojat alle 5 v.

1. Jaakko Kanerva	1.30
2. Timo Mäkelä	2.50
3. Pauliina Aho	2.53
4. Juha Halme	3.15
4. Heikki Siniharju	3.15
6. Harri Mäkelä	3.20
7. Kirsti Erke	6.27
8. Jasmine Westerlund	6.53

Pojat alle 7 v.

1. Antti Kanerva	2.05
2. Ilkka Rämänen	2.21
3. Juha Hotti	2.36

Tytöt alle 7 v.

1. Sorella Alasaari	3.02
2. Anna Hamström	3.49
3. Satu Vapaakallio	3.57

Pojat alle 9 v.

1. Juha Rämänen	4.31
2. Tuomas Erke	4.38
3. Leo Holma	4.50
4. Topi Rantalainen	4.53
5. Jukka Haapamäki	4.57
6. Aapo Holma	5.47
7. Matti Vapaakallio	7.21

Tytöt alle 9 v.

1. Disa Holmberg	4.35
2. Anna Sahlan	5.17
3. Mari Hakkarainen	5.22
4. Marja Myllylä	5.24
5. Hannele Lundström	5.41
6. Katja Halme	6.25

Pojat alle 11 v.

1. Seppo Holma	4.09
2. Martti Siniharju	4.24
3. Pekka Nuotio	4.41
4. Jani Hakkarainen	4.44
5. Ville Rämänen	5.10
6. Samuli Side	5.20

Tytöt alle 11 v.

1. Jonna Perttula	4.44
2. Helena Erke	4.47
3. Nina Sarasti	5.00
4. Maria Haapamäki	5.08
5. Heidi Lundström	5.13

6. Elisa Myllylä	5.35
7. Mari Tarvainen	6.04

Pojat alle 13 v.

1. Teemu Saarinen	4.21
-------------------	------

Tytöt alle 13 v.

1. Kristiina Siniharju	4.01
2. Kristiina Sarasti	4.13
3. Minttu Perttula	4.31
4. Reeta Holma	4.59

Pojat yli 15 v. lumipallohiihto.

1. Markku Rantalainen	8.12
2. Kai Haapamäki	8.35
3. Tapani Mäkelä	8.52
4. Hannu Siniharju	9.36
5. Ilkka Aho	9.50
6. Pekka Rämänen	11.31

Tytöt yli 15 v.

1. Maria Erke	9.07
2. Liisa Rantalainen	10.16
3. Marketta Luhtajärvi	15.44

KILPAILUJEN TIIMELLYKSESSÄ PAIKALLE
UNOHTUNEET SUKSISAUVAT löytyvät Yh-
teistuvantie 4 A:n roskiksen vieres-
tä. Käy hakemassa ne pois!

GALLUP-KYSELY

Perustaisimmeko omaan kyläämme opintopiirin?

Tulisitko opiskelemaan:

-kieliä

-erilaisia yhteiskunnallisia asioita

-kotitalouden piiriin kuuluvia asioita

-videokuvausta

-kansantanssua, samba vai otettaisiinko käyttöön vanhanajan hikijumppa

-teatteritoimintaa

-kansallispuvun ompelua ja muuta käsityötä

-retkeilyyn ja veneilyyn liittyviä asioita

-kirjoittamista, kirjallisuutta

-vesiväritöitä ja muuta vastaavaa

Mitä muuta mahdollista?

Odotamme kannanottoasi 31.3.1985 mennessä.

Vastauksesi voit toimittaa kirjallisesti yhdistyksen postilaatikkoon

Tarkkosen kaupalle tai jonkun johtokunnan jäsenen postilaatikkoon.

Puhelimellakin voit ottaa yhteyttä lehdessä oleviin numeroihin.

Mikäli et katso aiheelliseksi vastata, älä sitten marise, ettei täällä ole mitään harrastuksia omalla kylällä!

SAVUSUKELLUKSESTA

Eräs lehtemme lukijoista esitti tietämymksen tason huomattavan korke-
toivomuksen, että selventäisiin leh- alle.

dessämme käsitettä "savusukeltaja".

Ajatus tuntui hyvältä, varsinkin, Kurssit ovat VPK-toiminnassa hyvin
kun tarkemmin ajatellessani huoma- tärkeässä asemassa ja jokaisen täy-
sin, että tiedoissani oli tällä tyty käydä ensin sammutusmiehen pe-
kohdalla suorastaan häpeämisen ar- ruskurssi, ennenkuin on pätevä sa-
voinen aukko kohta. vusukeltajakurssille. Omassa VPK:s-
samme miehet ovatkin kiitettävän

Koska en asiasta tiennyt juuri mi- ammattitaitoisia, sillä heille ovat
tään, soitin ystävälleni Lasselle, tuttuja Valtion Palo-opisto, Kauni-
jonka tiesin käyneen savusukeltaja- aisten VPK:lla pidetyt kurssit ja
kurssin, ja tein hänelle sarjan Upinniemen laivasimulaattori.
tyhmiä kysymyksiä, sellaisia, joita
vain maallikko voi tehdä.

Lasse suhtautui kysymystulvaani Teoreettisen puolen omaksuminen on
kiitettävän asiallisesti ja ymmär- vähintäänkin yhtä tärkeää kuin käy-
täväisesti vastailen selkeästi ja tännön harjoittelu. Niinpä savusu-
tajuttavasti. Jonkinlainen kuva keltajan varusteisiin tutustuminen
asioista, tosin ehkä vielä epätark- tehdään erittäin perusteellisesti
ka, täyttää nyt harvakseltaan sen myös teoreettisessa mielessä. Lait-
aukkokohdan tiedoissani. teiden tuntemuksen lisäksi tähdenne-
tään toimintaan liittyvien vaarate-
kijöiden tietämisen tärkeyttä. Ope-
tellaan toimimaan yhdessä ja tie-
dostamaan tositilanteessa esim. kom-
pastumisesta, liukastumisesta, sam-
mutusvahtoon eksymisestä ja liial-
liseen kuumuuteen joutumisesta ai-
heutuvat vaarat.

Nykyisin ei enää pelkkä innostus Savusukeltaja ei koskaan toimi yk-
riitä VPK-toiminnassa, sillä tekno-
logian kehitys, uudet rakennus- ja
sisustusmateriaalit, uudet, tark-
koihin kokeisiin perustuvat teoriat
sammutustekniikasta ja palonkehiti-
tymisestä, asettavat tarvittavan

sin, pelastus- ja sammutustoimet tehdään pareittain ja toisiinsa köydellä yhdistettyinä. Kolmas palomies on mainitun köyden päässä ulkona antamassa ja vastaanottamassa merkkejä sisälläolevilta. Vaikka savusukeltajilla onkin sekkä kello että ilmamäärän tarkkailua varten painemittari käytettävissä, saattaa toiminta vaatia koko keskittymiskyvyn niin, että kolmannen palomiehen tehtäväksi jää viimekädessä myös tarkkailun suorittaminen.

Opetellaan systemaattisesti hakemaan mahdollisia uhreja ja toimitamaan heidät pikaisesti turvaan ja tarvittaessa hoitoon, totuttautaan laitteisiin alkuun ilman savua vanhoissa, harjoituskäyttöön varatuissa rakennuksissa ja myöhemmin erittäin todentuntuisissa olosuhteissa laivasimulaattorissa, jossa yhdessä toimiminen on onnistumisen ensimmäinen edellytys.

Savusukeltajalla on selässään kaksi paineilmaa sisältävää pulloa, joissa kummassakin on $200\text{kg}/\text{cm}^2$:n paineen alaisena 4 litraa ilmaa.

Kahdessa pullossa on siis 8 litraa paineilmaa, joka laitteen paineenalennusosan kautta kasvo-osaan johdettuna antaa sukeltajan käyttöön 1600 litraa ilmaa. Tämä määrä riittää noin parinkymmenen minuutin oleskeluun savussa, edellyttäen, että kulutus on noin 40 litraa minuutissa. Raskaissa varusteissa liikkuminen ja se, mitä savusukeltaja tekee, vaikuttaa ratkaisevasti ilmankulutukseen, joka saattaa nousta helposti miltei kaksinkertaiseksi. Ilman muuta on selvää, että savusukeltajalta vaaditaan erinomaista fyysistä ja psyykkistä kuntoa, jotta hän suorittaisi kunnialla tehtävistään.

E erityisen tärkeää savusukelluksessa on, että turvallisuuspaine on aina kytkettynä kasvo-osaan. Ilmasäiliöiden vaihtaminen savussa on hyvin hankalaa ja siitä aiheutuu joka tapauksessa vaarallinen katkos ilmansaannissa ja savukaasuille altistuminen. Tällaisen tilanteen kehittymistä ei saa päästää tapahtumaan. Pakottavissa tilanteissa voidaan kuitenkin kasvo-osan avulla vuoron perään hengittämällä saada joko toveri tai uhri toimitetuksi raittiiseen ilmaan.

KITKAPYÖRÄ

Kokouksen ei välttämättä aina tarvitse olla aivan kaikilta osiltaan haudanvakava tilaisuus, sopivaa kevennystä syntyy yleensä ihan itsestään.

Istuimme tärkeän näköisinä, ankarasti syventyneinä viime vuoden tilinpäätöspapereihin, kun silmiini osui merkillinen asia. Kysyin, ihan yhtä paljon itseltäni kuin muiltakin: "mikä hiton kitkapyörä"??

Kysymystäni seurasi hämmästyneitä ilmeitä ja kaikki katsoivat tiettenkin minua yhtenä kysymysmerkinä, kunnes älysin täsmentää: "Täällä kalustoluettelossa". Katseet kääntyivät jälleen papereihin, joku toinen vuorostaan totesi: "Joo, niin tosiaan on, kitkapyörä"??????

Pohdittiin ankarasti, mikä se saataisi olla. Nurmikkojyrä todettiin yhteisellä päätöksellä oikein varsinaiseksi "kitkapyöräksi", mutta siitä huolimatta oltiin taipuvaisia uskomaan k.o. laitteen varmasti jotenkin liittyvän Stiga-maajyrtimeen.

"Kitkapyörät siinä todellakin on, vaikka vaihdettiinkin silloin kerran Jussin kanssa yhdessä siihen ne vähän paremmat pyörät siitä romutetusta koneesta", muisteli kalustonhoitajamme.

Mieleeni palautui kuuma kevätkesän päivä aurinkoisella Pitkäjärventielä. Kitkaa oli tosiaan pyörissä, kun työntelin jyrästä tien reunassa. Ilmiö johtui avaruskulmista, jotka tässä tapauksessa olivat, toisin kuin auton etupyörissä, pelkätään haitaksi. Työntäessä oli "toes in" ja vetäessä "toes out", kitka oli kuitenkin käytännössä sama momentissa tapauksissa. Kun vasen pyörä kirskuhi hiekalla ja oikea kollisi asfaltilla, kitka pieneni jonkin verran, ei tosin kovinkaan paljon.

Rahastonhoitajan suunnasta oli koko yleisen pohdinnan ajan kuulunut paperin kahinaa ja mappien naksautelua. Mainittujen äänien tuloksena hän ilmoitti, lukulasiensa ylitse meitä katsoen, "kitkapyörän" esiintyvän ensimmäisen kerran kalustoluettelossa vuonna -76, jolloin se

oli hankittu yhdessä Stigaan kuuluvan peruna-auran kanssa.

Täyttää selvyyttä ei "kitkapyörä-asiaan" saatu, mutta olettamukset kallistuivat hyvin vahvasti laitteeseen hankittujen vetävien pyörien suuntaan.

Vielä kerran "kitkapyörä" sukelsi esiin kokouksen aikana, nimittäin siinä yhteydessä, kun todettiin, että ison, painavan ja vanhan offset-painokoneemme liikutteleminen tulee olemaan erittäin työlästä. Joku sieltä ehdotti sellainen ilki-
kurinen pilke silmäkulmassa, että: "Siirretään se kitkapyörällä".

Jussi

NIMI

Lehtemme nimikilpailu on nyt ratkaistu suoritetun äänestyksen perusteella.

Nimi: "Jupperilainen", sai ehdottoman äänten enemmistön, jota tuntui ennustelleen jo se, että tätä nimeä oli alunperin ehdottanut kolme henkilöä.

Äänestyksessä "Jupperilainen" sai 8 ääntä, "Juppe-Info" ja "Siili" kumpikin 2 ääntä, loput ehdotukset yhden äänen kukin.

Koska äänestyspohja oli näinkin kapea, ei johtokunta vielä tässä vaiheessa päättänyt, mikä nimi lehdellemme lopullisesti annetaan.

Palkinnot päätettiin kuitenkin jakaa voittaneen ehdotuksen tekijöille. 50-markan lahjakortit Kerameijaan saivat nimiehdotuksestaan:

Tapio Erke

Irmeli Perttula

Jonna Perttula

Onnea voittajille!

Seuraavaan johtokunnan kokoukseen luonnostellaan eri vaihtoehtoja lehtemme nimeksi ja pyritään niiden pohjalta sitten ratkaisemaan asia.

Toimitus

TOIMITUKSELLE

Me, Espoo 73:n postinkantajat, haluamme kiittää toimituskuntaa siitä ystävällisestä huomaavaisuudesta, jota saimme Teidän aikaisemmassa lehdessänne osaksemme.

Kyllä me ymmärrämme tilanteen, kun lumiaura auraa lumet portille ja ollaan töissä koko päivä, mutta kun ne lumet ovat paikoillaan vielä kolmannenkin päivän, silloin tulee vähän purnattua. Onhan monta kertaa ollut niinkin, että on tehty hyvin lumityöt, ja sitten tulee lumiaura ja täyttää uudelleen koko portin edustan. Onhan meillä itselläkin samat kokemukset. Tämä kaikki edellä kerrottu vain siitä syystä, että puhtaaksi luotu portin edusta nopeuttaa postin kulkua.

Postimiehet:

Aili Avola

Leila Peltonen

Raimo Henriksson

P.S.

Täytyy vielä todeta, että monta kertaa on ollut suurempi haitta kun lumi, postilaatikon eteen vie-

dyt jätepaperiniput, pysäköity auto, jopa kaksikin tai purettu rakennustarvikekuorma. Talossa oleva nelijalkainen vahti tai laatikossa oleva välikansi.

Samat

MIELIPIDE

Mä luin ton tontun tarinan edellisessä lehdessä ja olen kauheasti hämmästynyt: Oletteks te kaikki niin taukkia? Mun mutsi ja fatsi ostivat tän palan skuttia aikanaan kesäpleisiksi. Ne tahto katsoo, kun kurre hyppii puissa ja on tikkuja ja multaa kynsien alla. Ne raukat väsäs mökin ja vähitellen muuttivat tänne, mutta en mä halua asua täällä, pajulassa, kun kaava vahvistetaan ja ne delaa veke mä myyn koko homman rahajannulle ja se saa panna kaiken matalaksi. Antaa mennä vaan, kehitystähän se on. Mä muutan saamillani rahoilla hienoon paikkaan asumaan ehkä Westendiin tai muualle Espoon länsirannalle, siinä on hohtoa.

Jupperin Jannu



10-16 VUOTIAS NUORI, TULE HARRASTAMAAN!

PITKÄJÄRVEN VPK:N NUORISO-OSASTO
KOKOONTUU KESÄT-TALVET VPK:N
TALOHA TIISTAISIN KLO 18.00

OSALLISTUMME VUOSITTAIN USEISIIN

KILPAILUIHIN, JOTKA
LIITTYVÄT PALONTOR-
JUNTA TIETÖÖN JA
SAMMUTUS KALUSTON
KÄSITTELYYN.

KESÄISIN OSALLISTUMME
VALTAKUNNALLISELLE
SUURLEIRILLE, JOHLLA
ON POIKKEUKSETTA OLLUT
RATKIRIEMUKAS "FIILIS".



MEITÄ ON MELKOINEN JOUKKO, MUTTA
LISÄVÄKEÄ ON AINA MUKAVA SAADA
PORUKKAAN.

OLET TERVETULLUT, IHAN TÖTTÄ.

YLI 16 VUOTIAAT HARJOITTELEVAT
SAMOJA AIHEITA TORSTAISIN KLO 18.00
SAMASSA PAIKASSA.

PITKÄJÄRVEN VPK
NUORISO-OSASTO

UTELUPALSTA

Eräs kiitettävän toimelias lukijamme on ollut siinä määrin utelias, että on hankkinut jopa vastauksetkin lähettämiinsä mukaviin kysymyksiin. Vastaukset löytyvät toisaalta lehdestä.

ARVAA, ELLET TIEDÄ!

1.

Yksi tiili painaa 2 kg ja $\frac{1}{2}$ tiiltä. Kuinka paljon painaa kaksi tiiltä?

2.

Mikä osa junasta liikkuu taaksepäin nopeammin kuin juna eteenpäin?

3.

Maapallon ympärillä on köysi. Köyden pituutta jatketaan 1m. Kuinka paljon köysi keskimäärin nousee maanpinnasta?

4.

Paljonko on meripeninkulma ja mistä se on tullut?

5.

Mikä on bulvaani?

Siinäpä miettimistä näin pakkastalven ratoksi!

PESÄ KESÄKSI

Kuluvan kevään aikana on tarkoituksena saada pienille siivekkäille ystävillemme apua vaikeaan asunto-ongelmaan rakentamalla runsaasti erilaisia lintupönttöjä alueellemme.

Koska asia alkaa jo nyt olla varhaisimpien saapujien kohdalla ajankohdainen, olemme katsoneet aiheelliseksi julkaista tässä lehdessä piirroksia ja mittoja, joiden mukaan tehden onnistuu varmasti.

Pesäpönttöjen kokoamiseen suositellaan puuruuveja tai nauloja. Kiinnittäminen puihin tulisi kuitenkin suorittaa vahvan narun avulla, koska naulat vahingoittavat eläviä puita. Rautalanka ei myöskään ole suositeltava kiinnitysmateriaali, sillä puun kasvaessa se leikkautuu puun sisään. Narukiinnitys tulisi keväisin tarkistaa, jotta pesijät välttyisivät ikäviltä yllätyksiltä.

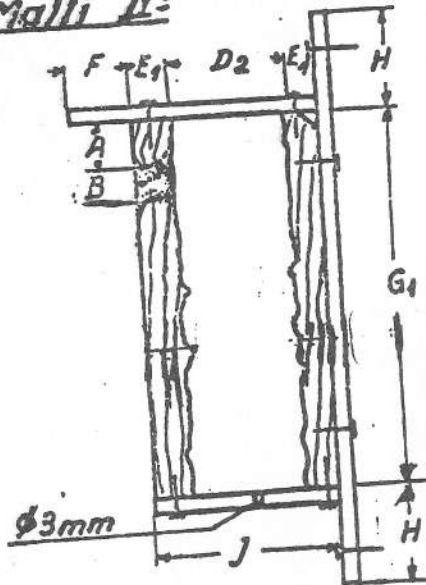
Pesäaukon mitta on hyvin tärkeä, sillä se ratkaisee, saadaanko pönttöön sellainen asukki, jolle se on tarkoitettu.

MITAT JA TÄRKEIMMÄT PESIJÄT MALLEIHIN I, II JA III

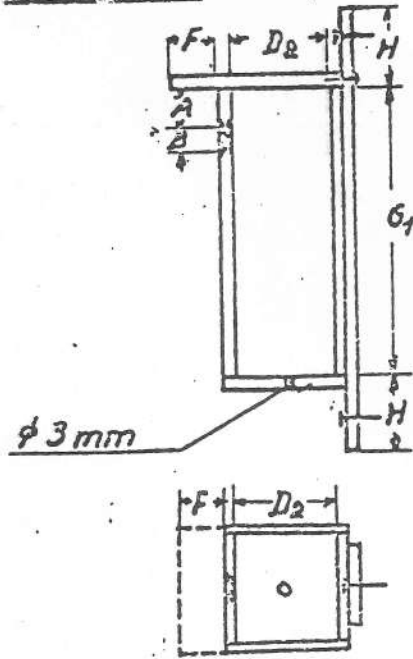
pönttöjen suuruusluokat			
MITTA	I	II	III
A	50 mm	50 mm	60 mm
B	27 "	32 "	45 "
C	150 "	150 "	250 "
D 1	30 "	90 "	90 "
D 2	100 "	115 "	125 "
E	40 "	40 "	40 "
E 1	30 "	20 "	20 "
F	60 "	60 "	60 "
G	237 "	292 "	415 "
G 1	227 "	232 "	355 "
H	100 "	100 "	100 "
I	60 "	60 "	60 "
J	n.160 "	n.170 "	n. 170 "
	P u u k i	i p i j ä	Kottarainen
	Metsätiainen	T a l i t i a i n e n	
	Lapintiainen	K i r j o s i e p p o	
	Mustatiainen	Leppälintu	
	Sinitiaainen		

Mitta B on hyvin tärkeä

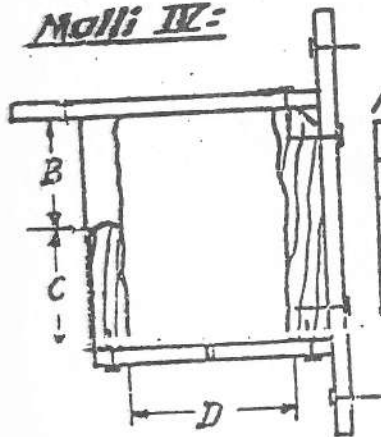
Malli II:



Malli III:



Malli IV:

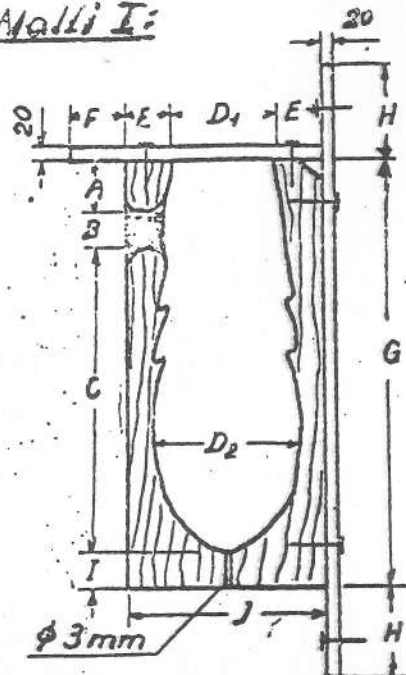


Mitat malliin IV:

Mitta	mm.
B	40-50
C	40-50
D	100-110

Pesii: Harmaasteppo

Malli I:



JÄTEASIAA

Jätteiden järkevämpään keräilyyn Jupperissa!

Kuluneen helmikuun alkupäivinä tiipahti postilaatikkoon uudet YTV:n ohjeet jätteiden keräilystä, jätteastioiden sijoittamisesta kiinteistöllä jne.

Mainitun vihkosen sivulla 6 kohdassa 8 mainitaan mahdollisuudesta useamman kiinteistön yhteisestä jätteen keräilyastiasta.

Tämä on erittäin hyvä ratkaisu tavanomaisen säkki/talous-systeemin vaihtoehtona. Näin voisi Jupperinkin alueella useampi naapuri sopia yhteisestä jätteastiasta, joiden suuruudet ovat 240, 300 ja 600 litraa. Nämä kannelliset astiat toimivat hyvin useammankin talouden käytössä.

Meillä on kolmen muun talouden kanssa yhteinen 600 l. kannellinen jätteastia, joka tyhjennetään kerran viikossa. Nykyisillä taksoilla se tulee maksamaan n. 200 markkaa taloutta kohti vuodessa. Systemi on toiminut kiitettävästi. Ehdotan, että juttelette naapureittenne

kanssa tällaisesta vaihtoehdosta.

Erään kerran meiltä on kysytty sitä, eikö tule kiistaa siitä, että toisilta voi tulla enemmän jätteitä kuin joltakulta toiselta taloudelta. Meidän systeemissämme ei sellaista ainakaan ole tapahtunut. Laskut on hoidettu vuoroperiaatteella ja lasku tulee sille taloudelle, jonka kiinteistöllä jätteastia sijaitsee. Laskut siis maksetaan vuoron perään.

Hyötypuoli on siinä, että jätteet eivät kesälläkään seiso haisevina portilla, ja ainakin meidän neljän kohdalla ovat kaikki jätteet aina mahtuneet mukaan viikoittain. Käyttämämme jättesäiliön tilavuushan on huomattavasti suurempi kuin säkin, jonka tyhjennyskin tapahtuu vain joka toinen viikko.

Seppo Räisänen

NYT OMPELEMAAN!

Kevään aikana on Omakotiyhdistyksen käsityöintoisilla jälleen mahdollisuus oppia uutta ja korjata entisiä.

Käsityöryhmä kokoontuu Laaksoalahden monitoimitalolla joka kuukauden 3. maanantai klo 19 - 21. Tänä keväänä siis 18.3 , 15.4 ja 20.5.

Ota mukaan ompelutyösi, työvälimeet ja ompelukone, jos sitä tarvitset. Nyt juuri on hyvä aika aloittaa lasten ja omien kevätvaatteiden ompelu!

LENTOPALLO

Lentopalloa pelataan Jupperin koululla keskiviikkoisin klo 19.30-21.00.

Tule pelaamaan!

TANHUT

Tanhuharrastus on jälleen käynnissä Torstaisin Laaksoalahden monitoimitalolla klo 17 - 18. Jos olet 5 - 8 vuotias, tule mukaan tanhuamaan!

TEE SE ITSE

Kylässämme siellä täällä olevat hiekkalaatikat ovat tarkoitettut omatoimiseen hiekoitukseen, millä puolestaan tahdotaan sanoa, että jos tienpinta on liukas, voit ottaa laatikosta hiekkaa ja ihan itse hiekoittaa sen liukkaan kohdan.

Muistathan kuitenkin, että vain sellainen hiekka, jossa jyvät ovat irti toisistaan, toimii toivottavalla tavalla ja on yleensäkin ilman muita työkaluja kuin lapioa mahdollista saada irti laatikosta.

Ethän siis unohda sulkea laatikon kantta jälkeesi! Jos hiekka pääsee ensin kostumaan (joka tänä talvena on kuitenkin ollut lähinnä teoreettinen mahdollisuus) ja sitten jäätymään, se on kuin yhtä puuta laatikon kanssa ja lähtee sieltä pois sitten keväällä, kun sitä ei enää tarvita.

Toimitus

VASTAUKSET

1.

$\frac{1}{2}$ tiiltä painaa siis 2 kg, joten kaksi tiiltä painaa 8 kg.

2.

Junan pyörän laippa.

3.

1m kehän pituudessa vastaa säteen pituudessa $\frac{1m}{2\pi} = 16 \text{ cm}$.

4.

1852 m, ja on maapallon kaariminuuttin pituus. $\frac{40.000 \text{ km}}{60 \cdot 360} = 1,852 \text{ km}$

5.

a) Houkutuslintu.

b) Henkilö, joka toimii näennäisen itsenäisesti, mutta on toisen, salassa pysyvän henkilön asia-mies.

SELITTELYT

Tässä näitä lehden sivuja lopulliseen järjestykseensä laittaessa huomaa, että yksi jos toinenkin tarina kaipaisi pieniä lisäselvityksiä, sillä artikkelit on kirjoitettu eri aikoina ja jotkut asiat ovat ehtineet muuttua.

Länsiväylä-lehdessä oli jossakin vaiheessa kirjoitus, jossa kerrottiin Espoossa järjestetystä, jo kiinteistöillä tapahtuvan jätteiden lajittelukokeilun tuloksista. Mieleen jäi, että lajittelu oli ollut sangen suurpiirteistä, kaikki eivät olleet erottaneet esim. ruoantähteitä jätelasista. Ei vaikuta hyvältä.

Toinenkin asia on muuttunut, onneksi sentään positiiviseen suuntaan: Kevät taitaa vihdoinkin tulla!

Jos joku ei ole saanut kirjoitustaan julkaistuksi, ei kysymyksessä ole mikään "diskvalifiointi", vaan se, että lehden julkaiseminen ei tästä enää saa viivästyä.

Ompelukurssin ensimmäinen ilta on valitettavasti jo takanapäin lehden ilmestyessä.

Toimitus

TYÖVÄLINEIDEN LAINAUS

1

Välineitä lainataan ainoastaan Jupperin Omakotiyhdistys ry:n jäsenten omaan käyttöön.

2

Välineet on välittömästi käytön jälkeen palautettava puhdistettuina asemapaikkaansa ja moottori-käyttöisten laitteiden ajotuntimäärä on ilmoitettava laitteen huoltajalle.

3

Käyttökorvauksena peritään 20 mk lainauskerralta, jos käyttöaika on vuorokautta lyhyempi ja jokaiselta seuraavalta vuorokaudelta tai sen osalta peritään 20 mk. Maksu suoritetaan palautuksen yhteydessä.

4

Polttoaine on jokaisen itse hankittava tai sovittava siitä koneesta huoltavan henkilön kanssa.

Koneet huolletaan yhdistyksen toimesta.

5

Lainaja vastaa välineen rikkoutumisesta, mikäli se on johtunut huolimattomuudesta tai tahallisuudesta. Vioittumisista on aina ehdottomasti ilmoitettava.

6

Välineiden edelleen lainaaminen ilman huoltajan lupaa on ehdottomasti kielletty.

KALUSTON SIJAINTI

Maajyrsin I
Tikkaat 9 m
Tuoremehupuristin
Kahvinkeitin
Laine, Jupperinmetsä 4
puh. 846866

Betonimyly
Maaliruisku
Jyrä
Pyörösaha
Tikkaat
Gustafsson, Kaivoskuja 12
puh. 847814

Maajyrsin II
Winqvist, Kotikuja 1
puh. 846412

Kalustovuokra 20,-/vrk
Tikkaat 10 mk
Nurmikkojyrästä ei maksua.